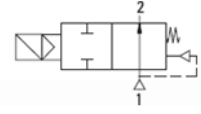


GENEL ÖZELLİKLER

- **Yeni tasarım**
- TORK serisi S1111 (N.O) diyaframlı solenoid valfler 2/2 yollu ve pilot kumandalıdır.
- **Agresif olmayan akışkanlar için (su, yağ vs...) gaz akışkanlar için (hava, atıl gaz vs...) uygundur.**
- Minimum çalışma fark basıncı 0,5 bar'dır.
- Geniş basınç aralığı, akış hızı ve orifis seçenekleri vardır.
- TORK solenoid valfler 97/23/EC, Basıncı ekipmanlar yönetmeliği (PED) ve 2006/95/ECC Alçak voltaj yönetmeliği (LVD) uygundur.
- Solenoid valfler filtre ile kullanılmalıdır.
- Solenoid valfler çalışmasını etkilemeden herhangi bir pozisyonda monte edilebilir; Bobin dikey yukarı konumda tercih edilmelidir.
- Standard boru bağlantısı G (BSP) (ISO 228-1) ve istek üzerine diğer boru bağlantıları (NPT (ANSI 1.20.3)) uygundur.
- **S1111 solenoid vanalar hızlı açar, kapama zamanı ayar vidası ile ayarlanabilir ve vana uzun süre açık kalacağı durumlarda ayar vidası ile ayarlanarak vananın sürekli açık olması sağlanabilmektedir.**

Normally Open



ELEKTRİK ÖZELLİKLERİ

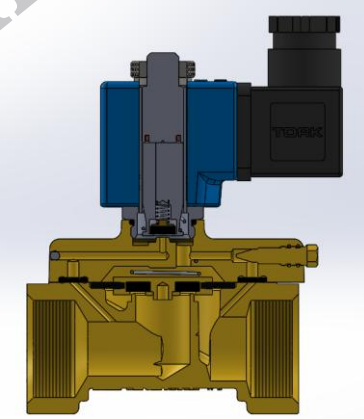
- Sürekli Enerjide Kalma: ED %100
- Bobin Yalıtım Sınıfı: H (180°C)
- Bobin Kaplama Malzemesi: Güçlendirilmiş Fiber Glass
- Ortam Sıcaklığı: -10°C, +60°C
- Koruma Sınıfı: IP65 (ISO 60529) İstek Üzerine; IP68
- Elektrik Fiş Bağlantısı: DIN 46340 3-kutuplu Soket (DIN 43650)
- Soket Özellikleri: ISO 4400 / EN 175301-803 Form A, Terminal (Kablo Ø6-8 mm)
- Elektriksel Güvenlik: IEC 335
- Standard Voltaj: AC 12V, 24V, 48V, 110V, 230V
DC 12V, 24V, 48V, 110V
- İstek üzerine diğer voltajlar;
- Voltaj Toleransı: AC -15%, +10%
DC -5%, +10%
- Frekans: 50 Hz, İstek üzerine diğer frekanslar; (60 Hz...)
- İstek Üzerine; LED'li Soket
- Siparişlerde bobin gerilimi veriniz.

ÜRÜN MALZEMELERİ

- Gövde: Pirinç
- İç Parçalar: Paslanmaz Çelik ve Pirinç
- Diyafram: NBR İstek üzerine; EPDM, VİTON
- Yüzük: Bakır
- Çekirdek, Kovan, Yay: Paslanmaz Çelik, Pirinç

TEKNİK ÖZELLİKLER

- Max Viskozite: 5°E (~37cST veya mm²/s)
- Tepki zamanı: Açma Zamanı: 400 ms ~1600 ms
Kapama Zamanı: 1000 ms ~2000 ms



Valf Tipi / Sipariş No	Bağlantı Ölçüsü	Orifis Ölçüsü	Basınç		Kv	Akışkan Sıcaklığı		Diyafram	Ağırlık
			min/max	bar		lit/min	min/max		
S1111	G	mm	bar	bar	lit/min	°C			kg
S1111.02	3/8"	12,5	0,5	12	48	-10	+80	NBR	0,75
S1111.03	1/2"	14,5	0,5	12	70	-10	+80	NBR	0,78
S1111.04	3/4"	17	0,5	12	85	-10	+80	NBR	0,9
S1111.05	1"	17	0,5	12	90	-10	+80	NBR	1
S1111.06	1 1/4"	46	0,5	12	390	-10	+80	NBR	2,9
S1111.07	1 1/2"	46	0,5	12	460	-10	+80	NBR	2,9
S1111.08	2"	46	0,5	12	580	-10	+80	NBR	3,3